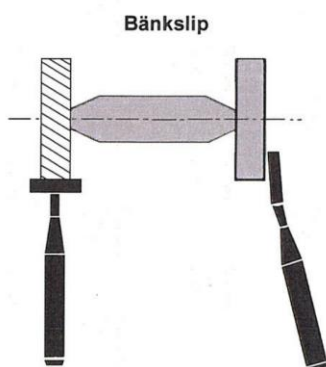
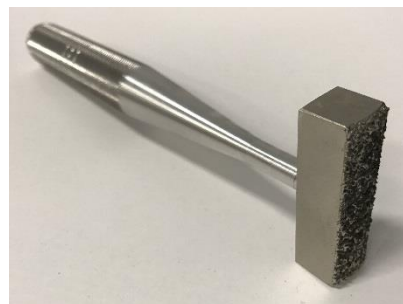
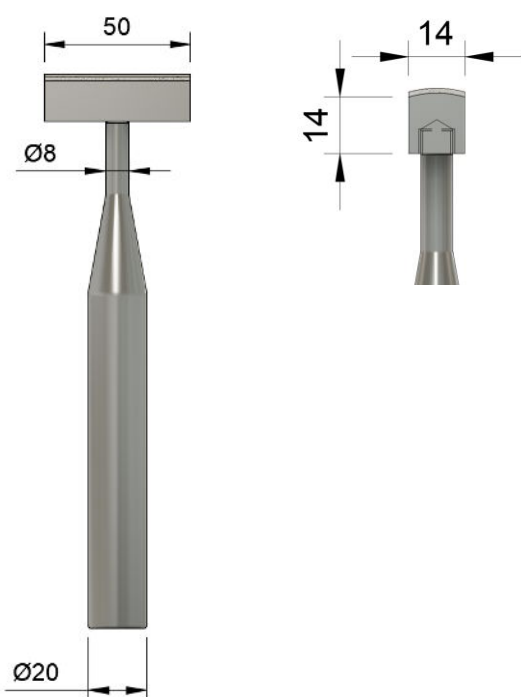


## Handskärpare

Detta är ett gediget och praktiskt skärpverktyg som används inom hela verkstadsindustrin. Exempelvis planslip- och rundslipskivor, pelarslipställ och vid handskärpning vid verktygsmaskiner.

Den mycket friskärande egenskapen hos verktyget gör att man snabbt tar bort de högsta punkterna på en ojämn skiva. Med minimal materialförlust, vilket är bästa slipskiveekonomi. Handskärparen används också till att jämna skarpa hörn på slipskivorna. Verktyget är utomordentligt för skärpning av skivor i storlekar upp till cirka 1000 mm i diameter. Såväl aluminiumoxid- som kiselkarbidskivor med kornstorlekar mellan 30-100 mesh.

Diamantprofils robusta verktyg överträffar industrins kvalitetskrav. Vår tillverkningsmetod garanterar högsta diamantkvalitet och diamanttäthet. Lång livslängd ger låg totalkostnad.



Rundslip



*Beställningsexempel:* 1 st Handskärpare med handtag och 1 st Handskärpare utan handtag