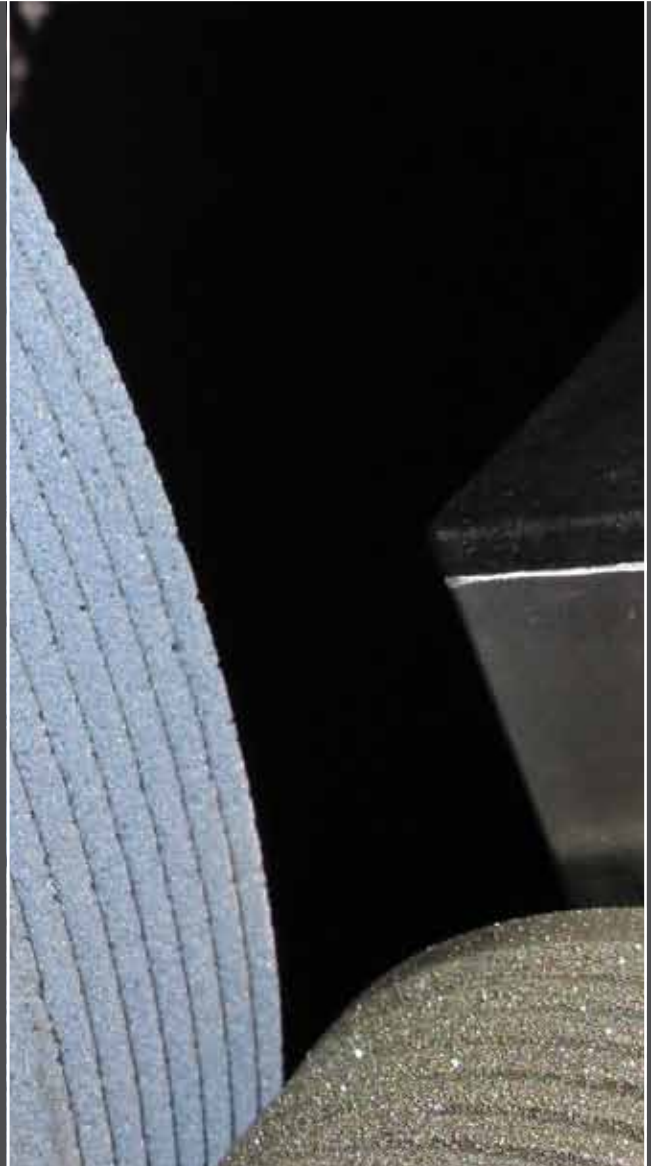


Svensk
Kvalitetsproduktion

Diamantprofil erbjuder en
skärptechnik i framkant!

SKÄRPTTEKNIK



DIAMANTPROFIL

GRINDING TOOLS SINCE 1991



Egen tillverkning i alla led!

Rätt diamantavrivare ger det bästa slipresultatet

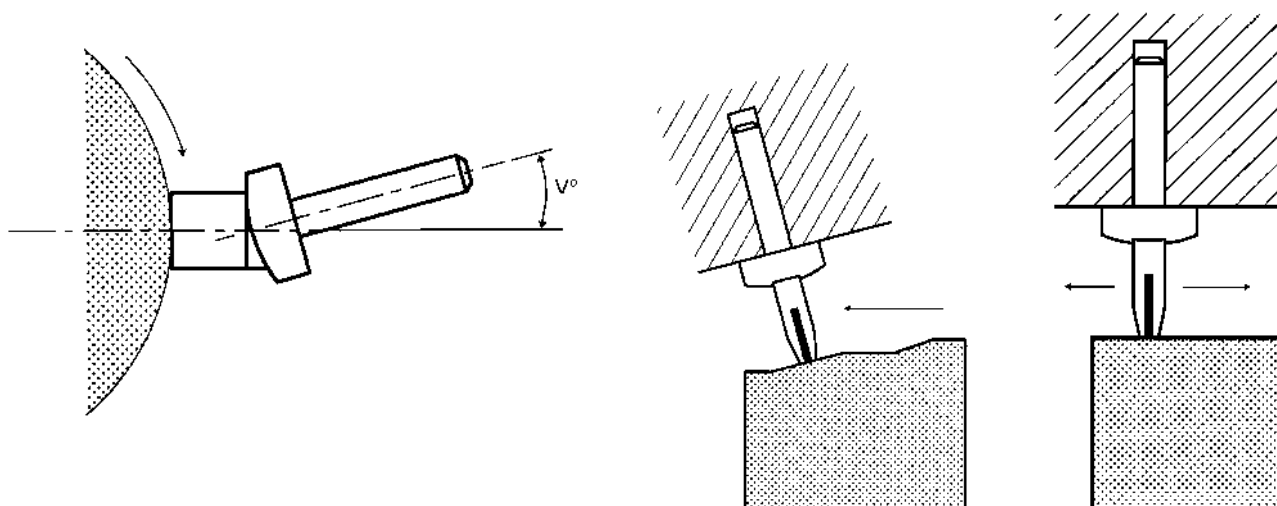
Slipning är kanske den mest avancerade och svåraste bearbetningsmetoden som utförs i den tillverkande industrin idag. Eftersom det sker en snabb utveckling av både maskiner och slipskivor, ställs ett mycket högre krav på både slipskivan och skärpverktyget för att få fram godkända detaljer.

Diamantprofil erbjuder en heltäckande produktportfölj av de mest vanligt förekommande skärpverktygen bestyckade med natur- eller syntetdiamanter samt roterande diamantskärprullar.

Diamantavrivarens betydelse

Vad många ofta glömmer när man utför sina sliptester, är att först se över sina skärpdiamanter samt att välja rätt diamantavrivare för just den skiva man ska utföra sina slipningar med. Oavsett vilken typ av diamantavrivare man väljer, måste diamanten utföra följande uppgifter:

- Att återställa slipskivans geometriska form
- Att frilägga nya och skarpa slipkorn
- Att rensa och rengöra igensatta slipskivor
- Att skapa erforderade ytkrav på den slipade detaljen m.m



Genom lång erfarenhet och nära samarbete med våra kunder, har vi utvecklat moderna och driftsäkra skärpverktyg, fasta som roterande skärprullar, som uppfyller dagens högt ställda krav.

Precisionsavrivaren med lång livslängd

Diamantprofils fasta verktyg med hög precision tillverkas med symmetriska syntetdiamanter som har en bestämd storlek under hela sin livslängd. Med diamantens symmetriska form samt ett anpassat bindemedel blir skärresultatet lika varje gång du skärper slipskivan samt att diamanten tål upp till 1000°C.



Diamantskärprullar

Med vår kunskap och erfarenhet om att tillverka avancerade slipskivor, har vi även vidareutvecklat tekniken till att även tillverka diamantskärprullar för att skärpa keramiska slipskivor.



Diamantskärprullar används ofta inom bil- och kullagerindustrin samt inom gas- och ångturbin-tillverkningen. Vanligt förekommande områden är även inom sågbladstillverkningen samt inom tillverkning av maskindetaljer i allmänhet.

PCD-avrivare

Ett utmärkt komplement bland våra skärpverktyg är det mycket exakta nosradieverktyget där du bestämmer vilken nosradie du önskar på ditt skärpverktyg.

Detta precisionsverktyg används ofta där du har en styrd rörelse på skärpverktyget. Som en av de få leverantörer av skärpverktyg erbjuder vi idag även omslipning av PCD verktyg, vilket ofta är mycket lönsamt. Du kan även välja den nosradie du önskar på ditt skärpverktyg.



Omfattningsservice

Vi erbjuder omfattningsservice av enstensverktyg där du får en ny diamantspets och ny hållare.



Diamantprofil startade 1991 med egen tillverkning av elektropläterade diamant- och CBN-slipverktyg till den skandinaviska tillverkningsindustrin. Företaget erbjuder ett brett sortiment av egenproducerade slipprodukter av hög kvalitet, samt ett kompletterande urval av kvalitetsprodukter från vår partner 3M Svenska AB.

Sedan 2010 ingår vi Swedex AB, som är ett helägt dotterbolag till industrikoncernen Garpco AB, med säte i Jönköping. Besök gärna garpco.com för mer information.

Vår Expertis

Tradition, hantverk och kompetens i samspel med modern teknik skapar Diamantprofils kvalitet.

Vår Produkt

Högsta kvalitet från standard till special, tillsammans med kunden leder vi utvecklingen.

Vår Ärlighet

Vi sätter alltid kunden i centrum, och Diamantprofil står för ärlighet, trygghet och kvalitet från förfrågan till leverans.



DIAMANTPROFIL

GRINDING TOOLS SINCE 1991

Diamantprofil

Mediavägen 16, S-135 48 Tyresö, Sweden
Tel: +46 (0)8-798 61 20, Fax: +46 (0)8-798 71 20
info@diamantprofil.com, diamantprofil.com